



3298

CE-0048-05

ID: 048BL-0040



3298 PRIMUS VALHALL STOVE

INSTRUCTIONS FOR USE

IMPORTANT: Read these instructions carefully and familiarize yourself with the product before fitting the appliance to the gas cylinder. Review the instructions periodically to maintain awareness. Retain these instructions for future reference.

USE OUTDOORS ONLY!

1. INTRODUCTION

- 1.1 This gas appliance shall be used exclusively with Primus gas cylinders 2006, 2012. A propane appliance shall be connected exclusively to a gas cylinder marked Propane.
- 1.2 It may be hazardous to attempt to fit other types of gas cylinders.
- 1.3 Gas consumption: (2x) 200 g/h c:a 2.9 kW propane at 7 bar pressure.
- 1.4 Jet nipple size: 0.18 mm, 67184 Propane.
- 1.5 Avoid the application of torsional stress on the hose. **DO NOT TWIST THE HOSE.**

2. SAFETY INFORMATION (fig. 1)

- 2.1 Ensure that the appliance seals are in place and in good condition before fitting the LP gas cylinder.
- 2.2 The appliance should be used outdoors only.
- 2.3 The appliance must be operated on a level surface.
- 2.4 Make sure that no inflammable materials are near the gas appliance, see section 5.6.
- 2.5 Always change or fit the gas cylinder in a safe place outdoors, away from any open fire and out of the reach of other people.
- 2.6 Always check the soundness of LP gas of the LP gas cylinder outdoors. **NEVER** check for leaks with an open flame. Check for leaks with soapy water.
- 2.7 Never use an appliance with damaged or worn seals and never use a leaking, damaged or malfunctioning appliance.
- 2.8 Never leave the appliance unattended when lit.
- 2.9 Do not allow pans to boil dry.

3. HANDLING THE APPLIANCE

- 3.1 Be careful not to touch hot parts of the appliance during, or after use.
- 3.2 Storage: Always unscrew the LP gas appliance from the LP gas cylinder when not in use. The LP gas cylinder should be stored in a dry safe place out of reach of heat sources.
- 3.3 Do not misuse the appliance, or use it for anything for which it has not been designed.
- 3.4 Handle the appliance with care. Do not drop it.

4. ASSEMBLING THE APPLIANCE (fig. 2)

- 4.1 Make sure that the control knobs (4A) are turned off (by turning fully clockwise). Unfold lid (4B) and the windshields (4C) into a locked position.
- 4.2 Keep the LP gas cylinder (D) in an upright position when connecting the LP gas appliance.
- 4.3 Place the valve squarely on top of the gas cylinder valve (Fig. 2).
- 4.4 Screw the LP gas appliance onto the LP gas cylinder. Be careful not to fit the cylinder cross threaded. **NOTE.** Screw hand tight only. Do not overtighten or you will damage the cylinder valve.
- 4.5 Ensure that a complete gas seal has been made. If you have to check the LP gas soundness of the appliance, do this outdoors. Do not check for leaks with a naked flame. Use warm soapy water only, applied to the joints and connections of the appliance. Any leakage will show up as bubbles around the leakage area. If you are in doubt or you can hear or smell gas, do not attempt to light the appliance. Unscrew the LP gas appliance and return it to your local dealer.
- 4.6 Make sure the valve is screwed down tightly. The stove is now ready for use.

5. OPERATING THE APPLIANCE

- 5.1 Always operate the LP gas appliance on a firm level of surface. Make sure that the lid and windshields are in a correct position.
- 5.2 Open the valve at the end of the hose (4E). Turn the knob anticlockwise (4A) and light the burner (4F) immediately with the piezo igniter (4G).
- 5.3 Adjust the size of the flame by turning the control knob (4A).
- 5.4 After lighting, operate the appliance upright and do not move it around. Flaring may occur if the appliance has not fully warmed, or if it is moved carelessly.
- 5.5 After use, first close the valve at the LP gas cylinder. When flame is extinguished, close the valve (valves) of the appliance.
- 5.6 Distance to inflammable materials must be ensured. Minimum distance to ceiling is 500 mm and to wall 50 mm. To avoid a fire hazard these minimum distances must be complied with.

6. CHANGING THE GAS CYLINDER

- 6.1 Shut the valve completely. Make sure the flame is extinguished and that no other open fire is nearby. Change the LP gas cylinder outdoors and out of reach of other people. Unscrew the appliance/valve from the valve of the LP gas cylinder and replace the O-ring sealing of the appliance if it is cracked or worn. Avoid cross threading by putting the valve of the appliance squarely onto the thread of the cylinder and screw on hand tight only, as described in section 4.

7. MAINTENANCE

- 7.1 If gas pressure drops or the LP gas does not light, check if there is any LP gas left in the cylinder (4D). If so, the jet nipple might be blocked.
- 7.2 Cleaning the jet nipple. Fully turn off the control knob (4A) and unscrew the cylinder (4D) from the appliance.
- 7.3 Lift up the grid. Unscrew the burner and remove the top plate.
- 7.4 Unscrew the jet nipple by using a 7 mm spanner.
- 7.5 Clean out the jet nipple by blowing through the tiny hole at the front (use compressed air). Do not use an incorrect size picker or any type of pin etc. to clean the blockage or you may damage the hole and make the appliance unsafe.
- 7.6 Refit the jet nipple and screw it on tightly to ensure a tight seal. Re-fit the cylinder by following the description in section 4. For extra safety, check the joint with warm soapy water. If bubbles appear, the joint is not tight enough.
- 7.7 Fit the top plate in its correct position. Rescrew the burners tightly.

8. ROUTINE SERVICE AND MAINTENANCE

- 8.1 Always ensure that the O-ring sealing is in place and in good condition. Always check this each time prior to fitting the appliance. Replace the O-ring if it is damaged or worn.
- 8.2 New sealing O-rings are available from your local dealer.

9. SERVICE AND REPAIR

- 9.1 If you cannot rectify any fault by following these instructions, return the appliance to your local retailer.
- 9.2 Never attempt any other maintenance or repair.
- 9.3 Never modify the appliance. This may cause the appliance to become unsafe.

10. SPARES AND ACCESSORIES

- 10.1 Use only Primus brand spares and accessories. Be careful when fitting spares and accessories. Avoid touching hot parts.
- 10.2 Replacement cylinders: Use exclusively Primus propane LP gas cylinders 2006, 2012 with this appliance.
- 10.3 Spare parts:
 - 731620 Piezo igniter
 - 731630 Pot support
 - 731390 Plastic knob for valve
 - 731680 Hose with swivel connection
 - 830306 Washer for Primus cylinder connection
 - 830606 O-ring for Primus cylinder connection
- 10.4 In case of difficulties in obtaining spare parts or accessories, consult the distributor in your country. Visit www.primus.se for more information.



3298 PRIMUS VALHALL KÖK

BRUKSANVISNING

VIKTIGT: Läs noga igenom denna bruksanvisning innan gasapparaten ansluts till gasflaskan, och studera därefter bruksanvisningen regelbundet för att hålla kunskapen vid liv beträffande gasapparaterns funktion. Behåll denna bruksanvisning för framtida bruk.

ENDAST FÖR UTMOMHUSBRUK!

1. INLEDNING

- 1.1 Denna gasapparat är avsedd endast för Primus gasflaskor 2006, 2012. Propanapparat får endast anslutas till gasflaska märkt propan.
- 1.2 Om andra gasflaskor ansluts kan detta leda till skada på person och egendom och är alltså otillåtet.
- 1.3 Gasförbrukning: (2x) 200 g/h c:a 2,9 kW propan vid 7 bars tryck.
- 1.4 Munstycksstorlek: 0,18 mm, Propan.
- 1.5 Undvik att utsätta slangen för utnötning. Se till att **SLANGEN EJ TVINNAR SIG.**

2. RÅD FÖR SÄKER ANVÄNDNING

- 2.1 Se till att gasapparaterns tätningar är korrekt placerade och i gott skick innan gasflaskan ansluts.
- 2.2 Denna gasapparat är avsedd endast för utomhusbruk.
- 2.3 Placera gasapparaten på en plan yta.
- 2.4 Se till att inget brännbart föremål finns i närheten, se punkt 5.6.
- 2.5 Vid byte eller anslutning av gasflaskan ska detta ske utomhus. Se till att ingen öppen eld finns i närheten, ej heller andra människor.
- 2.6 Kontroll av gasen i gasflaskan får endast ske utomhus. Kontroll av läckage får **ALDRIG** ske med öppen låga. Använd i stället tvålvatten.
- 2.7 Använd aldrig en gasapparat med skadade eller utnötta tätningar, ej heller en läckande, skadad eller dåligt fungerande gasapparat.
- 2.8 Lämna aldrig en tänd gasapparat utom synhåll.
- 2.9 Se till att kastruller ej kokar torrt.

3. HANTERING AV GASAPPARATEN

- 3.1 Vidrör ej de upphettade delarna av gasapparaten under eller strax efter användandet.
- 3.2 Förvaring: Skruva av gasapparaten från gasflaskan då den ej används. Gasflaskan ska förvaras på en torr säker plats, där det ej finns några värmekällor i närheten.
- 3.3 Missbruka ej gasapparaten eller använd den för andra ändamål än de den är avsedd för.
- 3.4 Handskas varsamt med gasapparaten. Tappa den ej.

4. MONTERING AV GASAPPARATEN

- 4.1 Se till att reglerrattarna (4A) är helt stängda (genom att vrida maximalt medurs). Fäll upp locket (4B) och vindskydden (4C) i ett låst läge.
- 4.2 Ställ gasflaskan (4D) i upprätt läge när apparaten ansluts.
- 4.3 Skruva fast gasslangen i köket (se fig. 1).
- 4.4 Placera apparaten så att dess ventil kommer rakt på gasflaskans ventil (se 4D). Se till att gasventilen i änden på slangen är stängd genom att dra den maximalt medurs (4E).
- 4.5 Skruva fast apparaten på gasflaskan med hjälp av handgreppet (Fig. 2). Se till att ingen snedgångning sker vid anslutningen till gasflaskan. **OB!** Ventilen får endast skruvas på gasflaskan med handkraft. Vid för hård åtskrivning kan skador uppstå på gasflaskan. Se till att fullständig tätning för gasen uppnås. Kontroll av gas får endast ske utomhus. Kontroll av läckage får aldrig ske med öppen låga. Använd tvålvatten som appliceras vid gasapparaterns sammanfogningar och anslutningar. Vid läckage uppstår bubblor runt det läckande området. Om det finns anledning att tro att läckage föreligger eller om det luktar gas, tänd ej gasapparaten. Skruva av gasapparaten och återlämna den till din Primus återförsäljare.
- 4.7 Se till att ventilen är ordentligt iskruvad. Köket är nu klart för användning.

5. ANVÄNDNING AV GASAPPARATEN

- 5.1 Gasapparaten ska alltid stå på en stadig yta när den används. Se till att locket och vindskydden är i rätt läge.
- 5.2 Öppna gasventilen i änden av slangen (4E). Vrid reglerratten moturs (4A) och tänd brännaren (4F) omedelbart (med piezo-tändaren (4G)).
- 5.3 Justera lågan genom att vrida reglerratten (4A).
- 5.4 Gasapparaten får endast användas i upprätt läge. Flytta aldrig en tänd gasapparat. En fladdrande låga kan uppstå innan gasapparaten blivit varm eller om den flyttats alltför häftigt.
- 5.5 Efter användandet stäng ventilen på gasflaskan. När lågan har slocknat stäng ventilen (ventilerna) på gasapparaten.
- 5.6 Avstånd till brännbart material skall säkerställas. Avstånd till tak skall minst vara 500 mm och vägg minst 50 mm **OM INTE** kan brand uppstå!

6. BYTE AV GASFLASKA

- 6.1 Stäng ventilen helt. Se till att lågan är släckt och att ingen annan öppen eld finns i närheten. Gasflaskan ska bytas utomhus där inga människor befinner sig. Skruva av apparaten/ventilen från gasflaskans ventil och byt ut O-ringen, som tätar apparaten, om denna är sprucken eller utnött. Undvik snedgångning genom att placera apparaterns ventil rakt på gasflaskans gänga och skruva i den endast med handkraft, såsom beskrivits under punkt 4.

7. UNDERHÅLL

- 7.1 Om gastrycket av någon anledning går ned eller det ej går att tända gasen, kontrollera att det finns gas i gasflaskan (4D). Om så är fallet, se efter om munstycket har täppts till.
- 7.2 Rengöring av munstycket. Stäng reglerratten helt (4A) och skruva av apparaten från gasflaskan (4D).
- 7.3 Lyft upp kärlostödet. Skruva av brännaren och ta bort hällen.
- 7.4 Skruva av munstycket med en 7 mm-nyckel
- 7.5 Blås genom det lilla hålet längst ut för att göra rent munstycket (använd tryckluft). Använd ej någon nål eller liknande för att rengöra munstycket, eftersom den kan skada hålet och göra gasapparaten farlig att använda.
- 7.6 Sätt i munstycket igen och skruva i det ordentligt så att tillslutningen blir tät. Anslut åter till gasflaskan genom att följa beskrivningen under punkt 4. För extra säkerhet kontrollera sammanfogningen med varmt tvålvatten. Sammanfogningen är ej tillräckligt tät om bubblor uppstår.
- 7.7 Placera hällen i dess rätta läge och skruva åter på brännarna ordentligt.

8. KONTROLL OCH UNDERHÅLL

- 8.1 Se alltid till att tätningen O-ringen är rätt placerad och i gott skick samt kontrollera att slangen ej har några sprickor. Detta skall kontrolleras före varje gång som gasapparaten monteras. Byt ut O-ringen eller slangen om den är skadad eller utnött.
- 8.2 Nya O-ringar till tätningen finns att köpa hos din närmaste Primus återförsäljare.

9. SERVICE OCH REPARATION

- 9.1 Om eventuella fel ej går att rätta till genom att följa dessa instruktioner ska gasapparaten återlämnas till din närmaste Primus återförsäljare.
- 9.2 Försök aldrig göra annat underhålls- eller reparationsarbete än vad som här föreskrivits.
- 9.3 Gör aldrig några ändringar på gasapparaten, eftersom den då kan bli farlig att använda.

10. RESERVDELAR OCH TILLBEHÖR

- 10.1 Använd endast Primus original reservdelar och tillbehör. Var försiktig vid montering av reservdelar och tillbehör och undvik att ta i upphettade delar.
- 10.2 Utbytesflaskor: Vid byte av gasflaskor använd endast Primus propan gasflaskor 2006, 2012 till denna gasapparat.
- 10.3 Reservdelar:
 - 731620 Piezotändare
 - 731630 Kärlostöd
 - 731390 Plastratt till ventil
 - 731680 Slang med svivelventil
 - 830306 Packning till Primus flaskanslutning
 - 830606 O-ring till Primus flaskanslutning
- 10.4 Om svårigheter uppstår att få tag på reservdelar eller tillbehör se www.primus.se för mer information.

Fig 1

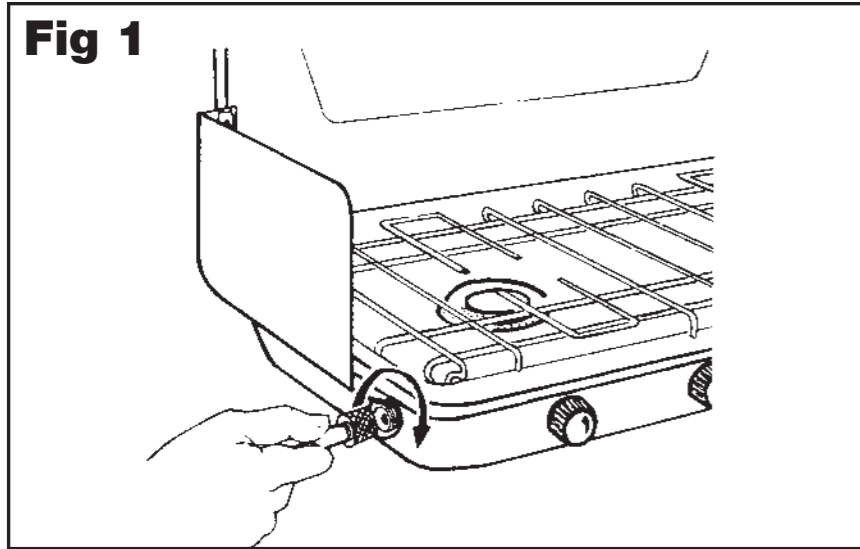
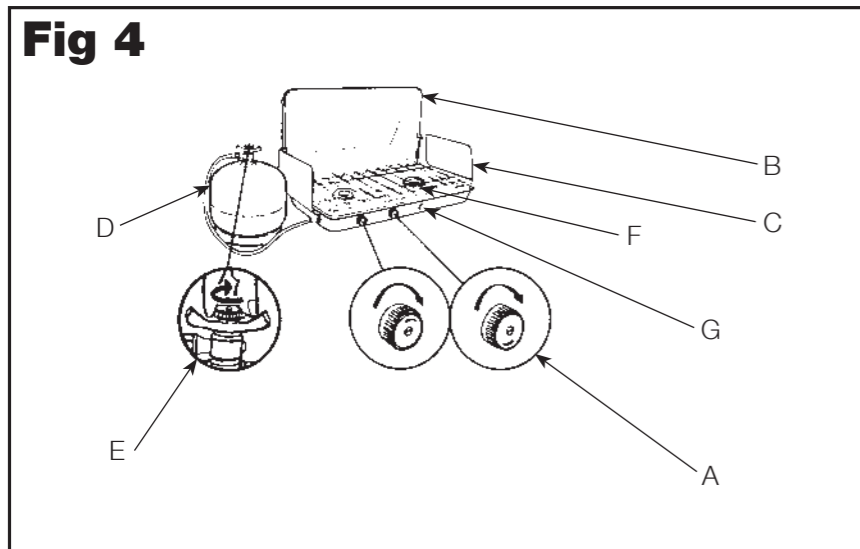


Fig 2



Fig 4



NO

3298 PRIMUS VALHALL KOKEAPPARAT

BRUKSANVISNING

VIKTIG: Les nøye gjennom bruksanvisningen for gassapparatet tilkoples gassflasken, og studer deretter bruksanvisningen regelmessig for å friske opp kunnskapen om hvordan gassapparatet fungerer. Ta vare på bruksanvisningen til senere bruk.

KUN TIL UTENDØRS BRUK!

1. INNLEDNING

- 1.1 Dette gassapparatet må kun benyttes med Primus gassflasker av typen 2006, 2012. Alternativt kan apparatet benyttes på annen gassflaske, men da kun med Primus adapter 715331. Apparatet må kun benyttes på gassflaske merket propan.
- 1.2 Tilkopling til andre typer gassflasker kan medføre skade på person og eiendom og er ikke tillatt.
- 1.3 Gassforbruk: (2x) 200 g/h c:a 2,9 kW propan ved trykk på 7 bar.
- 1.4 Størrelse på munnstykke: 0,18 mm, Propan.
- 1.5 Unngå å utsette slangen for belastninger. Påse at **SLANGEN IKKE TVINNER SEG**.

2. RÅD FOR SIKKER BRUK

- 2.1 Kontroller at gassapparatets tetninger er riktig plassert og i god stand før gassflasken tilkoples.
- 2.2 Dette gassapparatet er kun beregnet for utendørs bruk.
- 2.3 Plasser gassapparatet på en plan flate.
- 2.4 Kontroller at det ikke finnes brannfarlige materialer i nærheten av gassapparatet, se punkt 5.6.
- 2.5 Bytte eller tilkopling av gassflasken må alltid skje utendørs. Kontroller at det ikke gjøres i nærheten av åpen ild eller andre mennesker.
- 2.6 Kontroll av gass i gassflasken må alltid skje utendørs. Undersøk **ALDRI** gassflasken for lekkasje ved hjelp av åpen ild. Bruk såpevann.
- 2.7 Bruk aldri et gassapparat som har defekte eller slitte tetninger, eller et gassapparat som lekker, er skadet eller fungerer dårlig.
- 2.8 La aldri et tent gassapparat stå utenfor synsvidde.
- 2.9 Påse at kasseroller ikke koker tørre.

3. HÅNDTERING AV GASSAPPARATET

- 3.1 Berør ikke de oppvarmede delene av gassapparatet under eller like etter bruk.
- 3.2 Oppbevaring: Skru alltid gassapparatet fra gassflasken når det ikke er i bruk. Oppbevar gassflasken på et tørt og sikkert sted uten varmekilder i nærheten.
- 3.3 Gassapparatet må ikke misbrukes eller brukes til andre formål enn de det er beregnet for.
- 3.4 Hånder gassapparatet forsiktig. Ikke mist det i bakken.

4. MONTERING AV GASSAPPARATET

- 4.1 Påse at reguleringsrattene (4A) er helt stengt (ved å vri maksimalt med klokken). Feil opp lokket (4B) og vindskjermen (4C) til låst stilling.
- 4.2 Hold gassflasken (4D) oppreist under tilkoplingen av apparatet.
- 4.3 Skru fast gasslangen i kokeapparatet (fig. 1).
- 4.4 Plasser apparatet slik at ventilen kommer rett på gassflaskens ventil (4D). Kontroller at gassventilen i enden av slangen er stengt ved å vri maksimalt med klokken (4E).
- 4.5 Skru apparatet fast til gassflasken ved hjelp av håndtaket (Fig. 2). Kontroller at gassflasken ikke gjenges skjevt på apparatet. **MERK!** Ventilen må kun skruss fast til gassflasken for hånd. Hvis den skruss for hardt, kan det forårsake skader på gassflasken.
- 4.6 Kontroller at gasstetningen er fullstendig. Kontroll av en eventuell gasslekkasje må skje utendørs. Undersøk aldri for lekkasje ved hjelp av åpen ild. Bruk kun varmt såpevann på gassapparatets sammenføyninger og tilkopling. Ved lekkasje vil det oppstå bobler rundt lekkasjemirådet. Dersom du er i tvil, eller dersom du hører eller lukter gass, må du ikke tenne gassapparatet. Skru av apparatet og lever det til den lokale Primus-forhandleren.
- 4.7 Kontroller at ventilen er skrudd ordentlig fast. Kokeapparatet er nå klart til bruk.

5. BRUK AV GASSAPPARATET

- 5.1 Gassapparatet må alltid stå på et stødig underlag når det er i bruk. Kontroller at lokket og vindskjermen er i riktig stilling.
- 5.2 Åpne gassventilen i enden av slangen (4E). Vri reguleringsrattet mot klokken (4A) og tenn brenneren (4F) umiddelbart med piezo-tenneren (4G).
- 5.3 Juster flammen ved å vri på reguleringsrattet (4A).
- 5.4 Gassapparatet må kun brukes i oppreist stilling, og må aldri flyttes under bruk. Det kan oppstå en oppflaming før gassapparatet er blitt varmt eller hvis det flyttes for uvørent.
- 5.5 Steng ventilen på gassflasken etter bruk. Når flammen er slukket, steng ventilen (ventilene) på gassapparatet.
- 5.6 Avstand til brennbart materiale er absolutt nødvendig. Avstand til tak skal være minst 500 mm og til vegg minst 50 mm. **HVIS IKKE** kan det oppstå brann!

6. BYTTE AV GASSFLASKE

- 6.1 Steng ventilen helt. Kontroller at flammen er slukket og at det ikke finnes annen åpen ild i nærheten. Bytt gassflasken utendørs og påse at det ikke finnes mennesker i nærheten. Skru av apparatet/ventilen fra gassflaskens ventil, og bytt ut O-ringen som tetter apparatet, hvis denne er sprukket eller slitt. Plasser apparatets ventil rett på gassflaskens gjenge for å unngå at apparatet gjenges skjevt på gassflasken, og skru fast for hånd som beskrevet under punkt 4.

7. VEDLIKEHOLD

- 7.1 Hvis gasstrykket reduseres eller det ikke er mulig å tenne på gassen, kontroller at det finnes gass i gassflasken (4D). Hvis det gjør det, undersøk om munnstykket er tett.
- 7.2 Rengjøring av munnstykket: Steng reguleringsrattet helt (4A) og skru apparatet fra gassflasken (4D).
- 7.3 Løft opp kokekarstøtten. Skru av brenneren og ta bort brettet.
- 7.4 Skru av munnstykket med en 7 mm-nøkkel.
- 7.5 Blås gjennom det lille hullet ytterst for å rengjøre munnstykket (anvend trykkluft). Bruk ikke nål s.l. til å rengjøre munnstykket, ettersom det kan skade hullet og gjøre gassapparatet farlig å bruke.
- 7.6 Sett munnstykket på plass igjen og skru det godt fast for å sikre at koplingen er tett. Monter gassflasken som beskrevet under punkt 4. For ekstra sikkerhet, kontroller sammenføyningen med varmt såpevann. Dersom det oppstår bobler, er ikke sammenføyningen tilstrekkelig tett.
- 7.7 Plasser brettet i riktig posisjon og skru brenneren ordentlig på igjen.

8. KONTROLL OG VEDLIKEHOLD

- 8.1 Kontroller at O-ring-tetningen er riktig plassert og i god stand, og at slangen ikke har sprekker. Dette må alltid kontrolleres før gasapparatet monteres. Bytt ut O-ringen eller slangen ved skade eller slitasje.
- 8.2 Nye O-ringer til tetningen kan kjøpes hos nærmeste Primus-forhandler.

9. SERVICE OG REPARASJON

- 9.1 Hvis det oppstår feil som ikke kan utbedres ved å følge disse anvisningene, må gassapparatet leveres inn til nærmeste Primus-forhandler.
- 9.2 Forsøk aldri å gjøre annet vedlikeholds- eller reparasjonsarbeid enn det som er foreskrevet.
- 9.3 Foreta aldri endringer på gassapparatet, ettersom det da kan bli farlig å bruke.

10. RESERVEDELER OG TILLEGGSUTSTYR

- 10.1 Bruk kun originale Primus reservedeler og tilleggsutstyr. Vær forsiktig ved montering av reservedeler og tilleggsutstyr og unngå å ta i oppvarmede deler.
- 10.2 Bytte av gassflaske: Ved bytte av gassflasker, bruk kun Primus propanflaske 2006, 2012 til dette gassapparatet.
- 10.3 Reservedeler:
 - 731620 Piezo tenner
 - 731630 Kokekarstotte
 - 731390 Reguleringsratt for ventil
 - 731680 Slang med siveventil
 - 830306 Pakning
 - 830606 O-ring
- 10.4 Hvis det er vanskelig å få tak i reservedeler eller tilleggsutstyr, se: www.primus.se

FR

3298 PRIMUS VALHALL RECHAUD

NOTICE D'UTILISATION

IMPORTANT! Lire attentivement cette notice avant de raccorder l'appareil sur la bouteille de gaz, puis la conserver soigneusement pour pouvoir la relire de temps à autre en cas de besoin.

UNIQUEMENT POUR UTILISATION À L'EXTÉRIEUR!

1. GÉNÉRALITÉS

- Cet appareil à gaz est uniquement prévu pour bouteilles de gaz Primus 2006, 2012. Les brûleurs à propane doivent être exclusivement raccordés sur une bouteille marquée "propane".
- Il peut être dangereux d'essayer de raccorder l'appareil sur d'autres types de bouteilles.
- Consommation de gaz: (2x) 200 g/h c:a 2,9 kW de propane sous une pression de 7 bars.
- Diamètre d'injecteur: 0,18 mm, propane.
- Éviter d'user le flexible par frottement. Veiller à ce que **LE FLEXIBLE NE SE TORDE PAS**.

2. CONSIGNES DE SÉCURITÉ

- 2.1 Contrôler que les joints de l'appareil sont correctement positionnés et en bon état avant de raccorder la bouteille de gaz.
- 2.2 Cet appareil ne doit être utilisé qu'à l'extérieur.
- 2.3 Poser l'appareil sur un support plat.
- 2.4 Veiller à ce qu'il n'y ait aucun objet combustible à proximité, voir 5.6.
- 2.5 Le remplacement et le raccordement de la bouteille de gaz doivent s'effectuer en plein air. Éviter la proximité de toute flamme et tenir les spectateurs éventuels à distance.
- 2.6 Le contrôle du contenu de la bouteille de gaz doit obligatoirement s'effectuer en plein air. **NE JAMAIS** essayer de localiser une fuite avec une flamme. Utiliser de l'eau savonneuse.
- 2.7 Ne jamais utiliser un appareil à gaz dont les joints sont endommagés ou usés, ou qui fuit, est en mauvais état ou fonctionne mal.
- 2.8 Ne jamais laisser sans surveillance un appareil à gaz allumé.
- 2.9 Attention de ne pas brûler les récipients de cuisson en les laissant sur le feu sans surveillance.

3. MANIPULATION DE L'APPAREIL

- 3.1 Ne pas toucher les parties chaudes de l'appareil en cours d'utilisation ou aussitôt après.
- 3.2 Stockage: Toujours dévisser l'appareil de la bouteille lorsqu'il ne sert pas. Conserver la bouteille de gaz dans un emplacement sec et protégé, à distance de toute source de chaleur.
- 3.3 Ne pas utiliser l'appareil dans de mauvaises conditions, ni pour d'autres usages que celui pour lequel il est prévu.
- 3.4 Manipuler l'appareil avec précaution. Ne pas le laisser tomber.

4. MONTAGE DE L'APPAREIL

- 4.1 Contrôler que les boutons de réglage (4A) sont totalement fermés (en les tournant au maximum dans le sens des aiguilles d'une montre). Relever et verrouiller le couvercle (4B) et les pare-vent (4C).
- 4.2 La bouteille de gaz (4D) doit être en position verticale lors du raccordement de l'appareil.
- 4.3 Visser le raccord du flexible de gaz sur l'appareil (voir fig. 1).
- 4.4 Placer l'appareil de manière que sa valve s'adapte exactement sur celle de la bouteille de gaz (voir 4D). Veiller à ce que la valve à l'extrémité du flexible soit fermée en la vissant au maximum dans le sens des aiguilles d'une montre (4E).
- 4.5 Visser l'appareil sur la bouteille de gaz en utilisant la prise spéciale prévue pour la main (voir fig. 2). Attention de ne pas fausser les filetages en vissant de travers. **NOTA:** Le vissage sur la bouteille de gaz doit s'effectuer uniquement à la main. Un serrage excessif pourrait en effet endommager la bouteille.
- 4.6 Contrôler l'étanchéité du raccord entre l'appareil et la bouteille de gaz. Ce contrôle doit s'effectuer obligatoirement en plein air. Ne jamais essayer de localiser une fuite avec une flamme. Utiliser de l'eau savonneuse pour badigeonner les raccords. En cas de fuite de gaz, des bulles se forment alors aux alentours de la zone non étanche. En cas de doute quant à l'étanchéité d'un raccord ou si une odeur de gaz est perceptible, ne pas allumer l'appareil. Le dévisser de la bouteille et le rapporter au distributeur Primus.
- 4.7 Contrôler que la valve est bien vissée. Le réchaud est alors prêt à utiliser.

5. UTILISATION DE L'APPAREIL

- 5.1 L'appareil doit toujours être placé sur un support stable lorsqu'il fonctionne. Contrôler que le couvercle et les pare-vent sont dans la position correcte.
- 5.2 Ouvrir la valve à l'extrémité du flexible (4E). Tourner le bouton de réglage (4A) dans le sens contraire desaiguilles d'une montre et allumer aussitôt le brûleur (4F) avec l'allumeur piézo (4G).
- 5.3 Régler la flamme avec le bouton (4A).
- 5.4 L'appareil ne doit être utilisé qu'en position verticale. Ne jamais déplacer un appareil allumé. Il peut arriver que la flamme soit instable tant que l'appareil n'est pas suffisamment chaud ou si celui-ci a été déplacé un peu trop brusquement.
- 5.5 Après utilisation, fermer la valve de la bouteille de gaz. Lorsque la flamme s'est éteinte, fermer la valve (les valves) de l'appareil. Une distance minimum doit être respectée par rapport aux matières éventuellement combustibles. L'appareil doit par ailleurs être au moins à 500 mm du plafond et 50 mm d'une cloison pour éviter **TOUT RISQUE** d'incendie.

6. REMPLACEMENT DE LA BOUTEILLE DE GAZ

- 6.1 Fermer entièrement la valve. Contrôler que la flamme est éteinte et qu'il n'y en a aucune autre à proximité. Le remplacement de la bouteille de gaz doit s'effectuer en plein air, loin de tout spectateur éventuel. Dévisser l'appareil de la valve de la bouteille et remplacer le joint torique assurant l'étanchéité au niveau de l'appareil s'il est fissuré ou usé. Pour éviter de visser l'appareil de travers sur la nouvelle bouteille de gaz, le placer bien verticalement sur la valve de la bouteille, puis serrer uniquement à la main comme indiqué en 4 ci-dessus.

7. ENTRETIEN

- 7.1 Si la pression de gaz diminue pour une raison ou une autre, ou s'il n'est pas possible d'allumer le gaz, contrôler le contenu de la bouteille (4D). Si celle-ci contient effectivement du gaz, vérifier si l'injecteur n'est pas bouché.
- 7.2 Nettoyage de l'injecteur. Fermer entièrement le bouton de réglage (4A) et dévisser l'appareil de la bouteille de gaz (4D).
- 7.3 Soulever le support. Dévisser le brûleur et enlever la plaque de cuisson.
- 7.4 Dévisser l'injecteur avec une clé à fourche de 7 mm.
- 7.5 Souffler dans le petit trou situé à l'extrémité pour nettoyer le gicleur. Ne pas utiliser d'aiguille ou autre instrument similaire, car cela pourrait endommager l'orifice, avec pour conséquence de rendre ensuite l'appareil dangereux.
- 7.6 Remettre l'injecteur en place et le visser jusqu'à obtenir une parfaite étanchéité. Raccorder à nouveau l'appareil sur la bouteille de gaz comme indiqué en 4 ci-dessus. Par mesure de sécurité, contrôler l'étanchéité du raccord avec de l'eau savonneuse tiède. S'il se forme des bulles, l'étanchéité n'est pas satisfaisante.
- 7.7 Repositionner correctement la plaque de cuisson. Revisser à fond le brûleur.

8. CONTRÔLES ET ENTRETIEN

- 8.1 Contrôler systématiquement que le joint torique assurant l'étanchéité est correctement positionné et en bon état et que le flexible n'est pas fissuré. Ces contrôles sont à effectuer à chaque remontage de l'appareil sur une bouteille de gaz. Remplacer le joint torique ou le flexible si l'un ou l'autre est endommagé ou usé.
- 8.2 Vous trouverez des joints toriques de rechange chez votre revendeur Primus.

9. SERVICE APRÈS-VENTE ET RÉPARATIONS

- 9.1 S'il n'est pas possible de remédier aux défauts éventuels en suivant les instructions de cette notice, l'appareil doit alors être rapporté à votre revendeur Primus.
- 9.2 Ne jamais procéder à d'autres interventions ou réparations que celles expressément spécifiées.
- 9.3 Ne jamais essayer de modifier l'appareil, ce qui pourrait le rendre dangereux à utiliser.

10. PIÈCES DE RECHANGE ET ACCESSOIRES

- 10.1 Utiliser exclusivement les pièces de rechange et les accessoires Primus d'origine. Prendre toutes les précautions nécessaires lors du montage de ces pièces ou accessoires, et éviter de toucher les parties brûlantes de l'appareil.
- 10.2 Bouteilles de rechange: Seules doivent être utilisées des bouteilles de gaz propane Primus 2006, 2012.
- 10.3 Pièces de rechange:
 - 731620 Piézo électrique
 - 731630 Grille de support
 - 731390 Bouton en plastique pour valve
 - 731680 Tuyau avec valve sur pivot
 - 830306 Joint pour connection aux bouteilles Primus
 - 830606 Joint torique pour connection aux bouteilles Primus
- 10.4 Si vous avez des difficultés à obtenir des pièces de rechange ou des accessoires, veuillez consulter: www.primus.se

PT

3298 PRIMUS VALHALL FOGÃO

MODO DE EMPREGO

IMPORTANTE: Leia as instruções atentamente e familiarize-se com o produto, antes de ligar o botijas de gás ao aparelho. Reveja periodicamente as instruções para não se esquecer do funcionamento do aparelho. Guarde as instruções para futura utilização.

APENAS PARA USO EXTERIOR!

1. INTRODUÇÃO

- 1.1 Este aparelho de gás destina-se a ser usado exclusivamente com botijas de gás 2006, 2012. O aparelho a gás propano só deve ser conectado a uma botija de gás assinalada com a marca Propano.
- 1.2 Pode acarretar perigo tentar ligar outros tipos de botijas a este aparelho.
- 1.3 Consumo de gás: (2x) 200 g/h c:a 2,9 kW propano a 7 bar de pressão.
- 1.4 Dimensão do bocal: 0,18 mm, Propano.
- 1.5 Evite sujeitar o tubo a desgaste. Verifique se o **TUBO NÃO ESTÁ TORCIDO**.

2. INFORMAÇÕES DE SEGURANÇA

- 2.1 Verifique se os elementos vedantes do aparelho estão correctamente colocados e em bom estado, antes de ligar o botija de gás.
- 2.2 Este aparelho é destinado apenas a uso exterior.
- 2.3 Coloque o aparelho numa superfície plana.
- 2.4 Assegure-se de que na proximidade não existem objectos inflamáveis, ver ponto 5.6.
- 2.5 Substitua sempre as botijas de gás no exterior, longe de qualquer chama e da presença de outras pessoas.
- 2.6 Verifique sempre o gás da botija no exterior. **NUNCA** verifique a possível existência de fugas utilizando chama. Utilize água com detergente para esse efeito.
- 2.7 Não utilize nunca um aparelho com elementos vedantes danificados ou gastos, nem com fugas, danificado, ou que funcione mal.
- 2.8 Nunca deixe sem assistência um aparelho aceso.
- 2.9 Evite a fervura nas caçarolas até à evaporação total.

3. MANUSEAMENTO DO APARELHO

- 3.1 Tenha o cuidado de não tocar nas partes quentes do aparelho, durante e pouco depois da sua utilização.
- 3.2 Armazenagem: Desligue sempre o aparelho de gás da botija, quando não estiver a ser utilizado. A botija deve ser guardada em lugar seco e seguro, longe de fontes de calor.
- 3.3 Não faça uso abusivo do aparelho, nem o utilize para fins diferentes daqueles para que foi destinado.
- 3.4 Tenha cuidado ao manusear o aparelho. Não o deixe cair.

4. MONTAGEM DO APARELHO DE GÁS

- 4.1 Verifique se os botões de regulação (4A) estão completamente fechados (rodando-os completamente no sentido dos ponteiros do relógio). Levante a tampa (4B) e as protecções de vento (4C) de modo a ficarem firmes.
- 4.2 Coloque a botija de gás (4D) em posição vertical quando ligar o aparelho.
- 4.3 Enrosque o tubo do gás no fogão (ver fig. 1).
- 4.4 Coloque o aparelho de modo a que a sua válvula fique direita em relação à válvula da botija de gás (4D). Assegure-se de que a válvula de gás na extremidade do tubo se encontra fechada apertando-a completamente no sentido dos ponteiros do relógio (4E).
- 4.5 Enrosque à mão o aparelho na botija de gás (ver fig. 2). Proceda com cuidado ao conectar a botija para que não fique enroscada enviessadamente. **ATENÇÃO!** A válvula deve ser enroscada à mão. Se for apertada com demasiada força pode deteriorar a válvula da botija.
- 4.6 Assegure-se de que o gás fica absolutamente vedado. Verifique sempre o gás da botija no exterior. Nunca verifique a possível existência de fugas utilizando chama. Utilize água com detergente para esse efeito, nas juntas e conexões do aparelho. Se houver fuga formam-se bolhas em torno da área onde há fuga. Se tiver motivos para julgar que há fuga, ou se cheirar a gás, não acenda o aparelho. Desenrosque o aparelho e devolva-o ao revendedor Primus.
- 4.7 Assegure-se de que a válvula está convenientemente apertada. O fogão está agora pronto a ser utilizado.

5. UTILIZAÇÃO DO APARELHO DE GÁS

- 5.1 O aparelho de gás deverá assentar sempre numa superfície firme quando for utilizado. Verifique se a tampa e as protecções de vento estão na posição correcta.
- 5.2 Abra a válvula de gás na extremidade do tubo (4E). Rode o botão de regulação no sentido contrário ao dos ponteiros do relógio (4A) e acenda imediatamente o combustor (4F) com o botão de ignição-piezo (4G).
- 5.3 Ajuste a chama rodando o botão de regulação (4A).
- 5.4 O aparelho só deve ser utilizado quando estiver perfeitamente na vertical. Nunca mude de posição um aparelho aceso. A chama pode apresentar aspecto tremulante antes do aparelho estar quente, ou quando este é movido de forma demasiado violenta.
- 5.5 Após a utilização feche a válvula da botija de gás. Quando a chama se apagar feche a válvula (válvulas) do aparelho.
- 5.6 Deverá ser guardada uma distância conveniente de materiais passíveis de combustão. A distância do tecto deverá ser de pelo menos 500 mm e da parede de pelo menos 50 mm, em **CASO CONTRÁRIO** há risco de incêndio.

6. SUBSTITUIÇÃO DA BOTIJA DE GÁS

- 6.1 Feche a válvula completamente. Verifique se a chama está extinta e de que não há outra chama acesa na proximidade. A botija deve ser mudada no exterior e longe da presença de outras pessoas. Desenrosque o aparelho/válvula da válvula da botija e substitua a anilha vedante se tiver fissuras ou estiver gasta. Evite enroscar enviessadamente, fazendo com que a válvula do aparelho fique direita em relação à rosca da botija, e aperte só manualmente, cfr. a descrição do ponto 4.

7. MANUTENÇÃO

- 7.1 Se por qualquer razão a pressão do gás baixar, ou se não for possível acendê-lo, verifique se há gás na botija (4D). Se de facto houver observe se o bocal não estará entupido.
- 7.2 Limpeza do bocal. Feche completamente o botão de regulação (4A) e desenrosque o aparelho da botija de gás (4D).
- 7.3 Levante a grade. Desaperte o combustor, retire o placa.
- 7.4 Desenrosque o bocal com uma chave de porcas de 7 mm.
- 7.6 Volte a colocar o bocal e aperte-o com firmeza de modo a ficar totalmente vedado (o uso comprimiu ar). Conecte de novo a botija de gás, de acordo com a descrição do ponto 4. Para maior segurança, verifique com água quente e detergente se a conexão está bem vedada. A conexão não está estanque se houver formação de bolhas.
- 7.7 Coloque a placa superior na posição correcta. Enroscar o combustor com firmeza.

8. CONTROLE E MANUTENÇÃO

- 8.1 Verifique sempre se o anel-O vedante está bem colocado e em boas condições, verificando também se o tubo não apresenta fissuras. Faça isto sempre antes de montar o aparelho de gás. Substitua o anel-O ou o tubo se estiverem deteriorados ou gastos.
- 8.2 Há anéis-O novos à venda no revendedor Primus mais próximo.

9. ASSISTÊNCIA TÉCNICA E REPARAÇÃO

- 9.1 Se não conseguir rectificar qualquer avaria através das presentes instruções deve entregar o aparelho ao seu revendedor Primus.
- 9.2 Não tente fazer operações de manutenção ou de reparação que não venham prescritas nas instruções.
- 9.3 Não introduza modificações no aparelho, a fim de não tornar perigosa a sua utilização.

10. PEÇAS SOBRESSELENTES E ACESSÓRIAS

- 10.1 Use apenas as peças sobresselentes e acessórias originais da marca Primus. Proceda com cuidado ao montar peças sobresselentes e acessórias, evitando pegar em peças quentes.
- 10.2 Botijas de substituição: Na substituição as botijas use exclusivamente neste aparelho botijas de propano 2006, 2012.
- 10.3 Peças sobresselentes
 - 731620 Ignição-piezo
 - 731630 Grade
 - 731390 Knob plástico para válvula
 - 731680 Mangueira com girar conexão
 - 830306 Guarnição
 - 830606 Anel-O
- 10.4 Em caso de dificuldade na obtenção de peças sobresselentes ou acessórias, consulte o endereço de Internet: www.primus.se